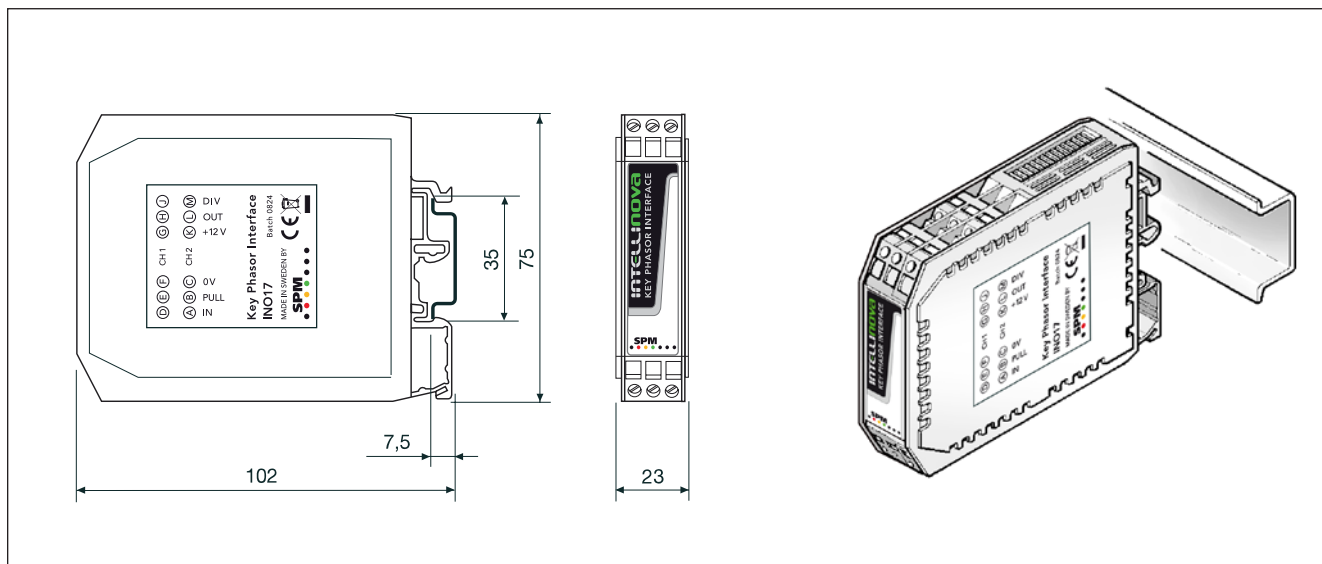


# Intellinova® – Key Phasor Interface INO17



INO17 är en varvtalsadapter som i första hand används för anslutning av online-systemet Intellinova till buffrade utgångar på maskinens övervakningssystem. Den har två ingångar med gemensam 12V strömförsörjning från Intellinova. Adaptern har tre olika funktioner:

1. Den omvandlar signalerna från avståndsgivare (Eddy current), via buffrade utgångar på maskinens övervakningssystem, för anslutning till Intellinova. Ingångens tröskelspänning anpassas automatiskt till givaren.
2. Vid användning av givare med hög utfrekvens kan utgången 'DIV' användas, vilken delar frekvensen till 1/10 av insignalen. Ytterligare delning till 1/100 kan erhållas genom att koppla de båda kanalerna i serie.
3. När adaptern är ansluten till en utgång av typ öppen kollektor, kan ingången 'PULL' användas för att säkerställa nivån på tröskelspänningen samt för filtrering av störningar.

INO17 är avsedd för montering på DIN-skena och levereras med kablar för anslutning till plintarna för digitala ingångar (tillbehör) i Intellinova systemenhet.

## Tekniska specifikationer

Strömförsörjning:	12 VDC
Strömförbrukning:	0,3 W
Pulsfrekvens:	max 100 kHz vid 50% arbetscykel
Pulsamplitud:	min 2V
Ingångspuls:	låg nivå –33 V till +2,5 V hög nivå –22 V till +33 V
Omgivningstemperatur:	0° till 60° C (ej kondenserande)
Luftfuktighet:	10% till 90% (drift)
Dimensioner:	102 x 23 x 75 mm
Montering:	DIN-skena, 35 mm

