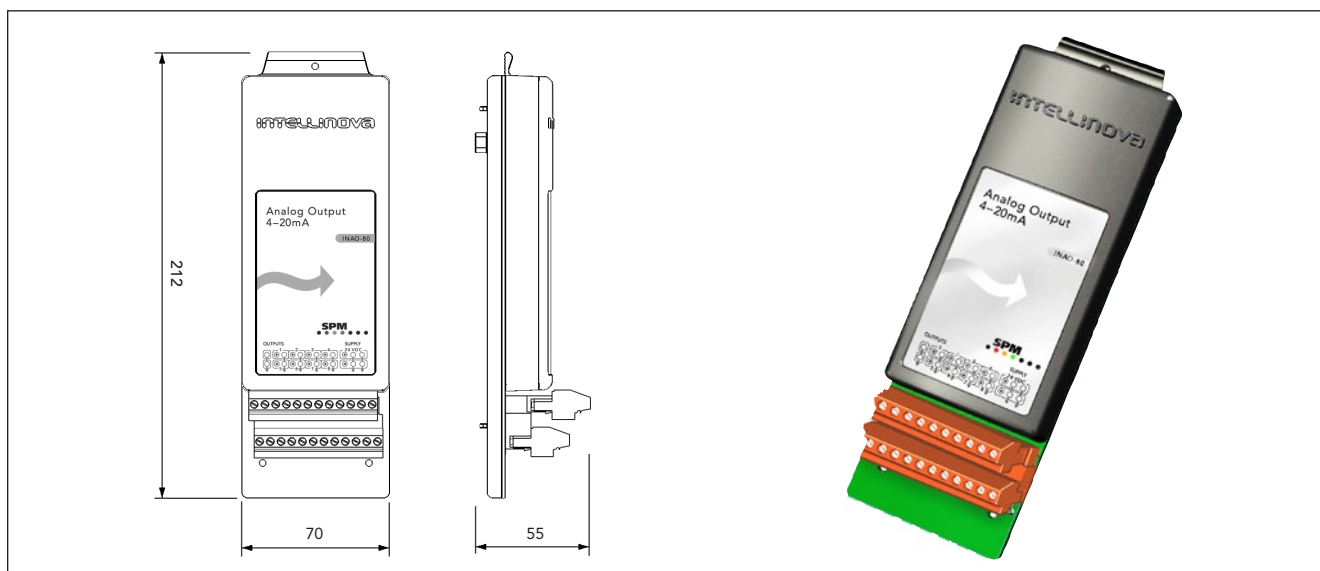


Intellinova® – Analogausgangseinheit INAO 80



Die Analogausgangseinheit INAO80 ist Teil des Intellinova Systems und hat acht Stromausgänge. Die Einheit wird einfach auf der Intellinova Commander Unit angesteckt.

Die Einheit wandelt die Messwerte von den Überwachungseinheiten in 4 - 20 mA Analogsignale um, die dann an eine SPS, DCS oder ein anderes Leitsystem angeschlossen werden können.

Technische Daten

Analogausgänge:	8
Ausgang:	4 bis 20 mA
Versorgung:	18 bis 36 V DC, norm. 24 V DC
Ausgangsanschlüsse:	Schraubklemmen
Design:	gekapselte Leiterplatte, nicht geschützt
Leistungsverbrauch:	0,1 W von INC40 und 2 W von der externen Spannungsversorgung
Betriebstemperatur:	0 bis +60 °C (32 bis 140 °F)
Lagerungstemperatur:	-20 bis +80 °C (-4 bis 176 °F)
Relative Luftfeuchtigkeit:	0% bis 90% (nicht kondensierend)
Montage:	Steckverbindung und Schrauben für Befestigung in der Commander Unit
Abmaße:	212 x 70 x 55 mm
Gewicht:	ca. 200 g

