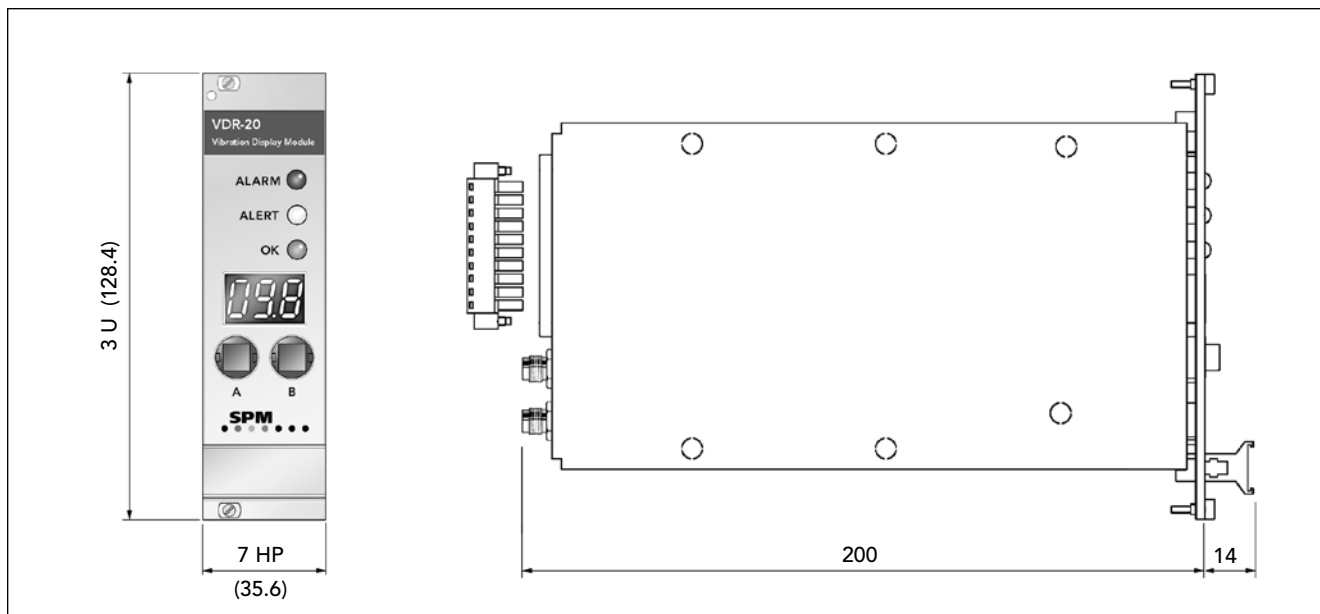


# CMM Järjestelmä - VDR Värähtelyvalvontayksikkö



VDR värähtelyvalvontayksiköillä on kaksi toimintoa:

- ne mittaavat värähtelyn nopeuden RMS-arvon yhdellä tai kahdella kanavalla ja muuntavat mittaustuloksen 4-20 mA analogiasignaaleiksi jotka voi liittää PLC:hen.
- ne näyttävät 4-20 mA analogiasignaaleita 3 numeroisina mittaustuloksina. Yksiköissä on kaksi 4-20 mA analogia-tuloa, jotka on liitetty numeronäyttöön, käyttökunto-näyttöön ja hälytysreleisiin. Analogiasignaaleita saadaan tavallisesti yksiköiden mittauskanavista, mutta niitä voidaan myös liittää ulkoisista signaalilähteistä.

Versiota on neljä:

**VDR-14:** 1 värähtelykanava, taajuusalue 10-1000 Hz

**VDR-15:** 1 värähtelykanava, taajuusalue 3-1000 Hz

**VDR-20:** 2 värähtelykanavaa, taajuusalue 10-1000 Hz

**VDR-21:** 2 värähtelykanavaa, taajuusalue 3-1000 Hz.

Värähtelyanturit liitetään koaksiaalikaapelilla ja TNC liittimillä. Yksiköt asennetaan 19" vakiokehikkoon ja niiden syöttöjännite on 12 ... 24 VDC. Anturilinjavirhe ilmaistaan <1 mA analogiasignaaleilla. Jos tämä signaali häiritsee PLC:n toimintaa, voidaan vähimmäislähtö asettaa 4 mA:ksi, kummallekin kanavalle erikseen.

Näyttöpiiri toimii ohjelmoitavana ampeerimittarina jolla on kaksi kanavaa. Käyttämällä kahta painonäppäintä, voidaan valita esiohjelmoituiden mittayksiköt ja mitta-alueet listalta ja asettaa kaksi hälytystasoa (hälytysviiveellä) kummallekin kanavalle. Kanavat liitetään käyttökuntonäyttöön LEDeihin (vihreä-keltainen-punainen) sekä kahteen relelähtöön.

Releitä voi ohjata jommalla kummalla näyttökanavalla. Yksikanavatilassa, molempia releitä ohjataan samalla kanavalla ja näin saadaan reletoiminta kahdella tasolla (HUOMIO ja HÄLYTYS). Kaksikanavatilassa, molemmat kanavat käyttävät yhtä relettä joka liipaistetaan HÄLYTYS tasolla.

## Tekniset tiedot

**Mittausmenetelmä:** värähtelyn nopeus ISO 10816 mukaan (muunneltu taajuusalue, VDR-15/21)

**Kanavia:** 1 (VDR-14/15), 2 (VDR-20/21)

**Mitta-alue 1:** 0 - 5 mm/s

**Erottelu:** 3.2 mA = 1 mm/s; 1 mA = 0.313 mm/s

**Mitta-alue 2:** 0 - 10 mm/s

**Erottelu:** 1.6 mA = 1 mm/s; 1 mA = 0.625 mm/s

**Mitta-alue 3:** 0 - 20 mm/s

**Erottelu:** 0.8 mA = 1 mm/s; 1 mA = 1.25 mm/s

**Mitta-alue 4:** 0 - 40 mm/s

**Erottelu:** 0.4 mA = 1 mm/s; 1 mA = 2.5 mm/s

**Taajuusalueet:** 10 ... 1000 Hz (VDR-14/20)

3 ... 1000 Hz (VDR-15/21)

**Anturityyppi:** SLD121, TRV18, TRV19

**Anturikaapeli:** koaksiaalikaapeli, SPM 90005-L, tai 90267-L, (L = enintään 50 m)

**Analogialähtö:** 4 ... 20 mA, ei galvaanisesti eristetty

**Virheilmaisuus:** < 1 mA lähtö = avoin piiri

**Silmukkavastus:** 100 ohm (enint. 400 ohm/12 V, 800 ohm/24 V)

**Virransyöttö:** 12 ... 24 V DC ( $\pm 10\%$ , EN 50082-2 mukaan) enintään 0.15 A

**Tuloliittimet:** hopeoitu messinki 10-15  $\mu$

**Lämpötila-alue:** 0° ... 55° C

**Värähtelyrasitus:** enintään 5 mm/s RMS

**Rakenne:** anodisoitu alumiini, suojaamaton

**Asennus:** 19" kehikko, pistokeliitin, ruuviliitin rimalla sisältyy

**Koko:** 3 U x 7 HP x 216 mm, DIN 41494

**Paino:** 200 g VDR-14/15), 300 g (VDR-20/21)

**Signaalinäyttö:** 4 ... 20 mA, 2 kanavaa

**Releet:** 2, enintään 24 V/100 mA

**Näyttö:** 3 merkin, LED

**Käyttökuntonäyttö:** vihreä, keltainen, ja punainen LED

**Hälytysrajat:** 2 per näyttökanava

**Painonäppäimet:** 2, näytön ohjaukseen ja ohjelmointiin

