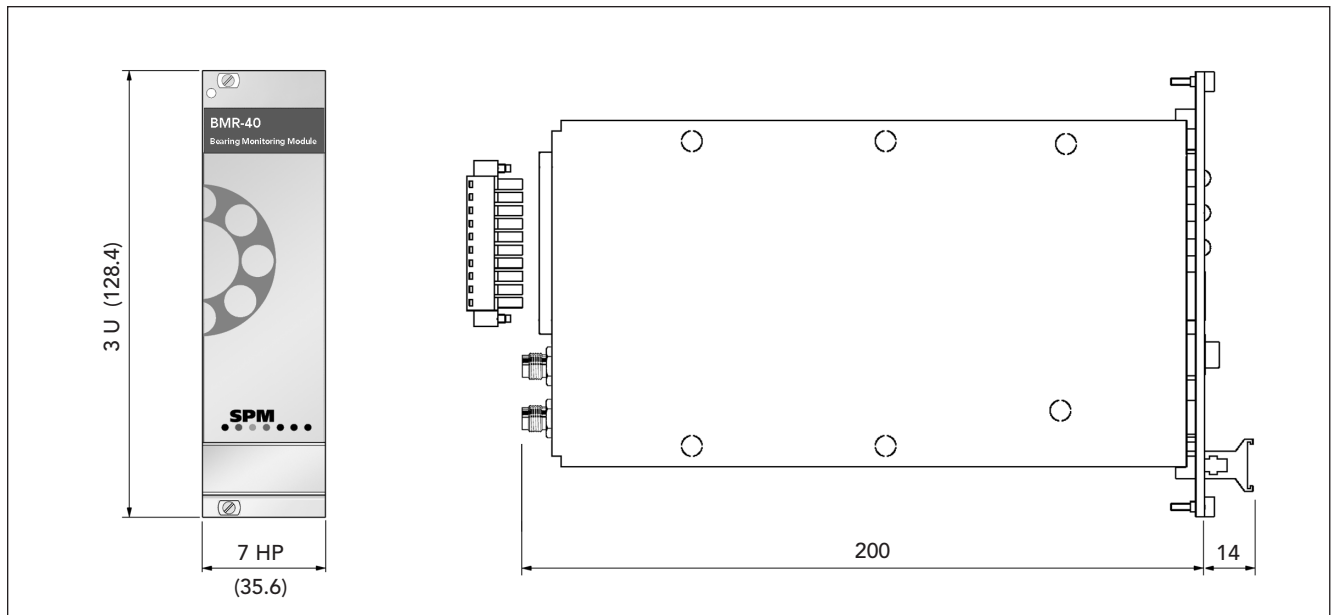


CMM System - Lagerüberwachungsmodul für Rahmen BMR



Das Lagerüberwachungsmodul für Rahmen BMR ist ein zweikanaliger Signalumwandler, der den unnormierten Maximalwert der Stossimpulse proportional als 4-20 mA ausgibt. Die Messzeit beträgt etwa 1 Sekunde pro Kanal. Der Messbereich für beide Kanäle wird mit Bügel auf 0 bis 80 oder 20 bis 100 dBsv gesetzt.

Der 4-20 mA Ausgangsstrom kann an eine Anzeigeeinheit Typ DMM/DMR, an eine Steuereinheit oder an ein rechnergesteuertes Überwachungssystem (z. B. SPMs CMS System) angeschlossen werden.

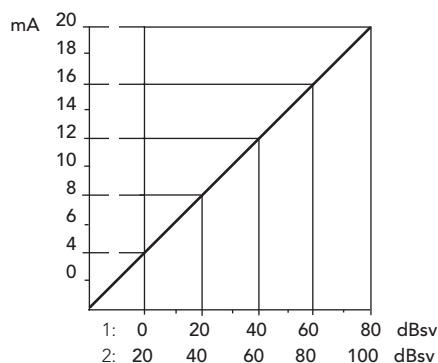
Es gibt zwei Versionen:

BMR-40 für Stossimpulsnehmer Typ 40000. Das Koaxialkabel zwischen Aufnehmer und Modul ist max. 4 m lang.

BMR-42 für Stossimpulsnehmer Typ 42000. Das Koaxialkabel zwischen Aufnehmer und Modul ist max. 100 m lang.

Die Module werden in Standard 19" Rahmen eingebaut und mit 12 bis 24 VDC versorgt. Ein Aufnehmerleitungsfehler wird durch die Ausgabe von ≤ 1 mA angezeigt (oder 4 mA, eine Bügeleinstellung, die für beide Kanäle gilt).

Signalumwandlung



Technische Daten

Messmethode:	SPM dBm, unnormierter Maximalwert
Messkanäle:	2, multiplexend
Messbereich 1:	0 bis 80 dBsv (5 dB / mA, 0,2 mA/dB)
Messbereich 2:	20 bis 100 dBsv (4 mA \leq 20 dBsv)
Messzeit:	etwa 1 Sekunde pro Kanal
Aufnehmertyp:	SPM 40000 (BMR-40), SPM 42000 (BMR-42)
Aufnehmerkabel:	Koaxialkabel, SPM 90005-L, oder SPM 90267-L (L = Länge in m)
Analogausgang:	4 bis 20 mA, keine galvanische Trennung
Fehleranzeige:	≤ 1 mA aus = Leitungsfehler
Messwiderstand:	100 Ω (max. 450 Ω bei 12 V, 800 Ω bei 24 V)
Spannung:	12 to 24V DC ($\pm 10\%$, getestet gemäss EN 50082-2)
Versorgungsstrom:	max. 0,1 A
Temperaturbereich:	0° bis 55 °C
Umfeldschwingung:	max. 5 mm/s Veff
Ausführung:	Anodisiertes Aluminium, nicht geschützt
Eingänge:	TNC, Messing versilbert, 10-15 μ
Ausgänge:	Anschlußstecker mit Schraubterminalen für max. 1,5 mm ² Kabel
Befestigung:	19" Rahmen
Abmessungen:	3 U x 7 HP x 214 mm, DIN 41494
Gewicht:	250 g

