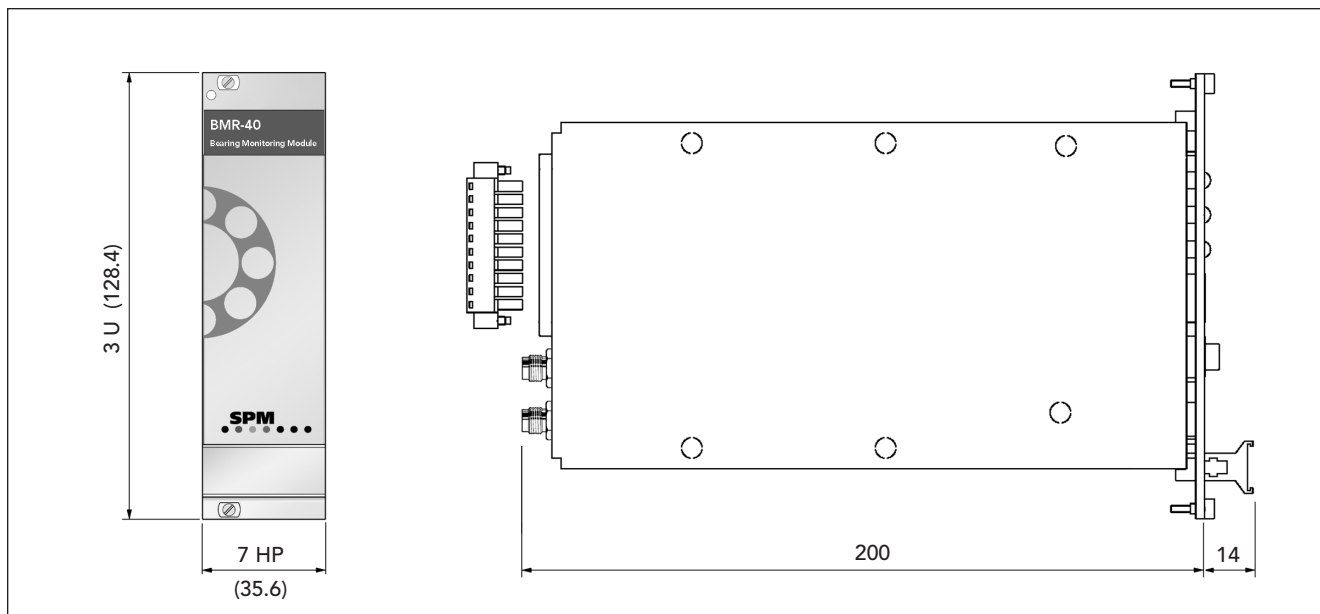


System CMM - Rackmodul BMR för lagerövervakning



Lagerövervakningsmoduler av typ BMR är signalomvandlare med två kanaler som avger 4-20 mA proportionellt mot det onormerade maximivärdet av stötpulserna uppmätta på ett lager. Mättiden är ca en sekund per kanal. Mätområdet för båda kanalerna tillsammans kan ställas in på endera 0 till 80 eller 20 till 100 dBsv genom bygling.

Strömmen på 4-20 mA kan kopplas till en displaymodul av typen DMM/DMR, till en PLC eller till ett datorstyrt övervakningssystem (t ex SPM's CMS-system).

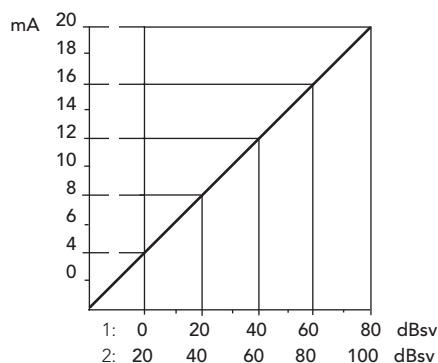
Det finns två versioner:

BMR-40 för stötpulsgivare av typ 40000. Koaxialkabeln mellan givare och modul är maximalt 4 m.

BMR-42 för stötpulsgivare av typ 42000. Koaxialkabeln mellan givare och modul är maximalt 100 m.

Modulen är avsedd för montering i standard 19" rack och matas med 12 – 24 V likström från jordad källa. Ett fel på en givarledning indikeras av en utgångssignal på ≤ 1 mA. Denna signal kan ändras till 4 mA genom bygling, som är gemensam för båda kanalerna.

Signalomvandling



Tekniska data

Mätmetod:	SPM dBm, onormerat maximivärde
Mätkanaler:	2, multiplexande
Mätområde 1:	0 till 80 dBsv (5 dB /mA, 0,2 mA/dB)
Mätområde 2:	20 till 100 dBsv (6,25 dB /mA, 0,16 mA/dB)
Mättid:	ca 1 sekund per kanal
Givartyp:	SPM 40000 (BMR-40), SPM 42000 (BMR-42)
Givarkabel:	koaxial kabel, SPM 90005-L eller SPM 90267-L (L = längd i m)
Analogutgång:	4 till 20 mA, ej galvaniskt separerad
Felindikering:	≤ 1 mA ut = bruten eller felaktig givarledning
Ledningsresistans:	100 Ω . Vid högre resistans minskar utsignalens noggrannhet (max. 400 Ω vid 12 V, 800 Ω vid 24 V)
Matningsspänning:	12 – 24V DC ($\pm 10\%$ testad enligt EN50082-2) med jordreferens
Matningsström:	max 0,1 A
Temperaturområde:	0° till 55° C
Vibrationstålighet:	max 5 mm/s RMS
Utförande:	anodiserad aluminium, ej skyddat
Ingångskontakt:	TNC, silverpläterad mässing, 10-15 μ
Utgångskontakt:	skruvplint för kabel max 1,5 mm ² , anslutningskontakt inkluderad
Montering:	19" rack
Dimensioner:	3 U x 7 HP x 214 mm, DIN 41494
Vikt:	250 g

