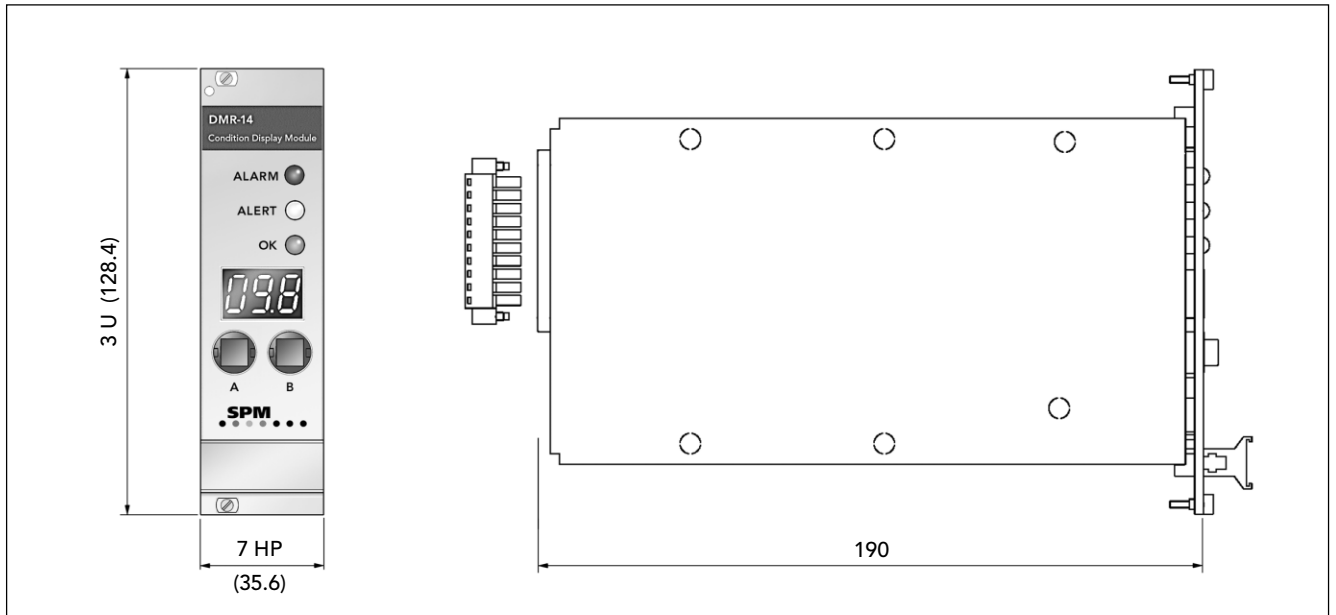


CMM Järjestelmä - DMR-14 näyttöyksikkö kehikkoasennukseen



DMR-14 on käyttökunnan näyttöyksikkö 4-20 mA analogia signaaleille. Mitatut suureet ja mittausalue valitaan esiohjelmoitusta listasta (13 ohjelmaa) tai käyttäjän luomasta ohjelmasta (7 ohjelmaa).

Näyttöyksikkö on suunniteltu telineasennukseen 19" vakiokehikkoon. Virransyöttö 12 ... 24 V DC, saadaan miinus maadoitetusta yksiköstä.

Näyttöyksiköissä on kaksi tulokanavaa ja kaksi releitä. Releitä voi ohjata jompi kumpi tulokanava. Yksikanavatilassa molemmat releet saavat ohjauksensa samasta tulokanavasta ja antavat näin mahdollisuuden käyttää kahta hälytystasoa (HUOMIO ja HÄLYTYS). Kaksikanavatilassa jokainen tulokanava ohjaa oman releensä joka kytketään esiohjelmoitulla HÄLYTYS-tasolla.

Jokaiselle tulokanavalle voidaan ohjelmoida mittausalue, HUOMIO ja HÄLYTYS tasot, sekä hälytysviive. Ohjelmointi tehdään etulevyn kahdella painonäppäimellä. Virtakatkos ei hävitä ohjelmointia.

Käyttökunnan osoitus tapahtuu kolmella väri LEDillä. Vihreä LED palaa kun käyttökunto on alle HUOMIO tason. Mittaus-tulokset HUOMIO ja HÄLYTYS tasojen välillä sytyttää keltaisen LEDin ja HÄLYTYS tason ylittävät mittaus-tulokset sytyttävät punaisen LEDin. Vilkkuva keltainen LED osoittaa järjestelmävirhettä (tulosignaali alle 4 mA).

Mittaus-tulokset näytetään kolmella numerolla. Kaksikanavatilassa käyttökunto LEDit ja numeronäyttö vaihtelevat kahden kanavan välillä näyttäen kanavanumeron ja ja tämän kanavan mittaus-tuloksen.

Tekniset tiedot

Tulokanavia:	2
Tulosignaali:	4 ... 20 mA
Releet (2):	24V / 100 mA
Mittausalue:	valitaan vastaamaan tulosignaalia
Numeronäyttö:	3 merkkiä, LED
Käyttökuntonäyttö:	vihreä, keltainen ja punainen LED
Hälytysrajat:	2 per tulokanava, asetetaan painonäppäimillä
Hälytysviive:	0 - 600 sekuntia jokaiselle hälytysrajalle
Virheilmaisuu:	vilkkuva keltainen LED = signaali alle 4 mA
Mittausvastus:	47 ohm
Virtalähde:	12 ... 24 V DC ($\pm 10\%$, testattu EN 50082-2 mukaan)
Tehontarve:	enintään 0.1 A
Painonäppäimet:	2, näytön ohjaukseen ja ohjelmointiin
Rakenne:	anodisoitu alumiini, suojaamaton
Värähtelyrasitus:	enintään 5 mm/s RMS
Lämpötila-alue:	0° to 55° C
Asennus:	19" kehikkoon, liitinrima ja ruuvi terminaalit
Koko:	3 U x 7 HP x 190 mm, DIN 41494
Paino:	200 g

