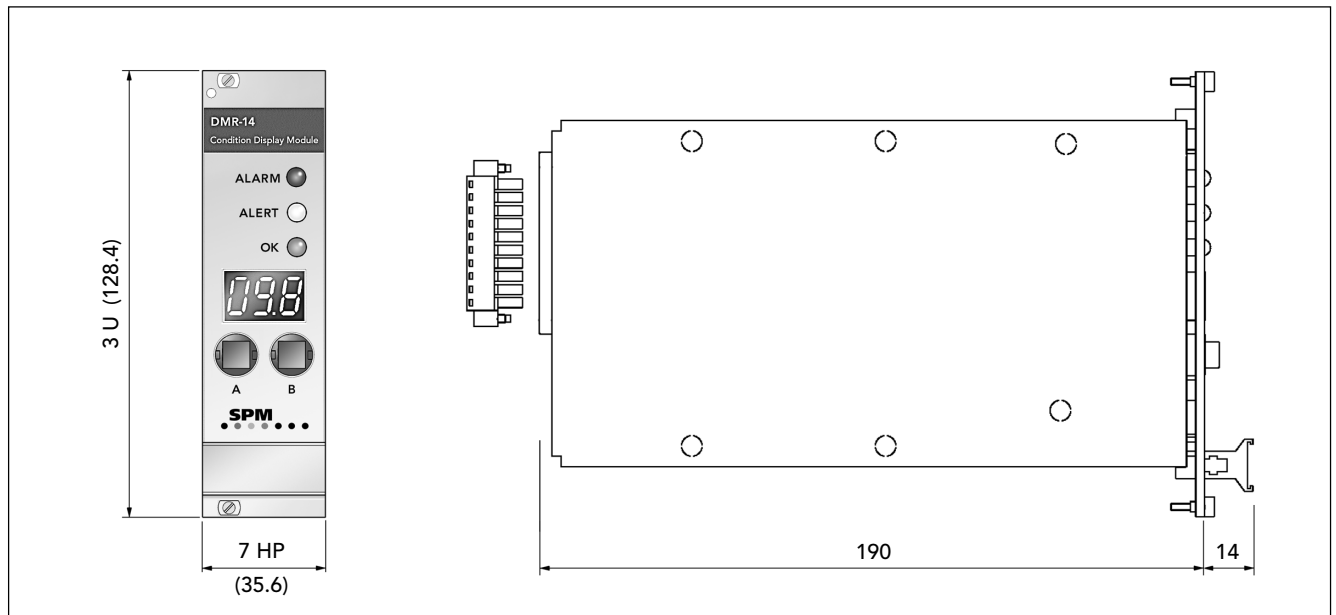


System CMM - Displaymodul för rack DMR-14



DMR-14 är en displaymodul för analoga signaler, 4 – 20 mA. Mätvärden och mätområden väljs från en lista med förprogrammerade (13 program) och egna program (7 program).

Modulen är avsedd för montering i standard 19" rack och matas med 12 – 24 V likström från jordad källa.

Displaymodulen har två ingångskanaler och två reläutgångar. Reläerna kan styras av båda kanalerna. I enkanalsläge styrs båda reläernas funktion av en ingångssignal och aktiverar reläväxling vid två nivåer (ALERT och LARM). I tvåkanalsläge styrs reläernas funktion av respektive ingångssignal och reläväxling sker vid kanalens LARM-nivå.

Programmerbara parametrar för varje kanal är, mätområde, larmnivåer (ALERT och ALARM) och larmfördröjning. För att programmera dessa parametrar används två tryckknappar. Spänningsbortfall påverkar inte programmet i modulen.

Tre färgade lysdioder visar konditionen utifrån det programmerade mätområdet. Den gröna dioden visar att mätvärdet ligger under ALERT-nivån. När mätvärdet överskrider ALERT-nivån tänds den gula lysdioden och den röda tänds när mätvärdet når över LARM-nivån. Blinkande gul lysdiod indikerar ett systemfel (insignalen är under 4 mA).

Mätvärdet visas med tre siffror på displayen. I tvåkanalsläge alternerar displayen mellan de båda kanalerna och visar kanalnumret följt av dess mätvärde.

Tekniska data

Ingångar:	2
Ingångssignaler:	4 – 20 mA
Reläer:	2 st, 24 V / 100 mA
Mätområde:	väljs för att motsvara ingångssignalen
Mättid:	ca 1 sekund
Sifferdisplay:	3 siffror, lysdioder
Konditionsvisning:	grön, gul och röd lysdiod
Larmgränser:	2 per ingångskanal
Larmfördröjning:	0 – 600 sek för varje larmnivå
Manöverknappar:	2, för styrning av display och inställningar
Felindikering:	blinkande gul lysdiod = signal under 4 mA
Ledningsresistans:	47 Ω
Spänningsmatning:	12 – 24 V DC ($\pm 10\%$ testad enl EN 50082-2) med jordreferens
Matningsström:	max 0,1 A
Temperaturområde:	0 – 55 °C
Vibrationstålighet:	max 5 mm/s RMS
Utförande:	anodiserad aluminium, ej skyddat
In-, utgångskontakter:	skruvplint för kabel max 1,5 mm ² , anslutningskontakt inkluderad
Montering:	19" rack
Dimensioner:	3 U x 7 HP x 204 mm, DIN 41494
Vikt:	200 g

