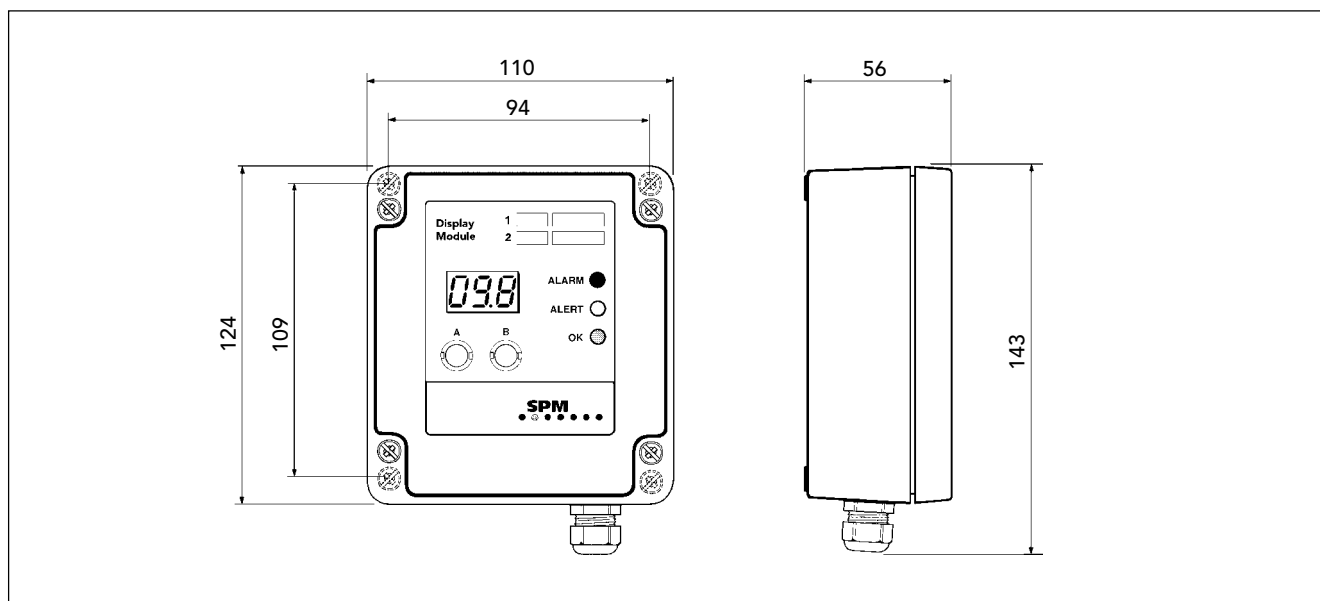


Systeme CMM: Module d'affichage de l'état DMM-13



Le module d'affichage de l'état DMM-13 (Condition Display Module) permet de visualiser les signaux analogiques de type 4 à 20 mA. Les quantités mesurées et les plages de mesure sont sélectionnées à partir d'une liste préprogrammée (jusqu'à 20 choix possibles).

Le module peut être soit fixé au mur, soit hébergé par un coffret ou similaire. Alimentation en tension 12 à 24 V c.c.

Il comporte deux canaux et deux relais de sortie. Les relais peuvent être contrôlés par n'importe lequel des deux canaux. Dans le mode monocanal, un seul canal reçoit les deux sorties, assurant l'enclenchement à deux niveaux de détection d'alarme (ALERT et ALARM). Dans le mode à deux canaux, chaque entrée reçoit un relais qui s'enclenche au niveau ALARM.

Des paramètres comme la plage de mesure, les seuils ALARM et ALERT ainsi que le délai d'alarme doivent être programmés pour chaque canal. Ils sont entrés au moyen de boutons-poussoirs et ne seront pas effacés par suite de coupure du courant.

L'affichage de l'état est assuré par trois feux en couleurs (LED). Le feu vert s'allume lorsque les valeurs mesurées sont au-dessous du seuil ALERT. Le feu jaune, lorsque les canaux détectent des valeurs au sein de la plage délimitée par ALERT et ALARM et le feu rouge, lorsque la valeur détectée est au-dessus du seuil ALARM. Le feu jaune clignotera en la présence d'une anomalie du système (le signal reçu est inférieur à 4 mA).

La valeur mesurée est visualisée sur un afficheur LED (trois chiffres). Les valeurs en provenance des deux canaux y alternent, étant précédées par l'affichage du numéro de canal.

Caractéristiques techniques

Nombre de canaux:	2
Signal analogique:	4 à 20 mA
Relais:	2, 24 V/100 mA
Plage de mesure:	Sélection correspondant à l'entrée du signal
Affichage:	3 chiffres, LED
Affichage état:	LED verte, jaune, rouge
Seuils alarme:	2 par canal, boutons de réglage
Délai alarme:	0 à 600 s
Boutons réglage:	2, contrôle affichage, seuils, délai alarme
Indication erreur:	LED jaune clignotante = signal inférieur 4 mA (circuit entrée coupé)
Alimentation:	12 à 24 V c.c. ($\pm 10\%$ selon EN50082-2)
Intensité:	max. 0,1 A
Passage de câble:	IP65, \varnothing 5,5 à 10 mm
Boîtier:	Polycarbonate, IP65
Plage de température:	0° à 55° C
Dimensions:	110 x 143 x 56 mm
Vis de montage:	4 vis, \varnothing 4 mm, espacement 109 x 94 mm
Poids:	320 g

