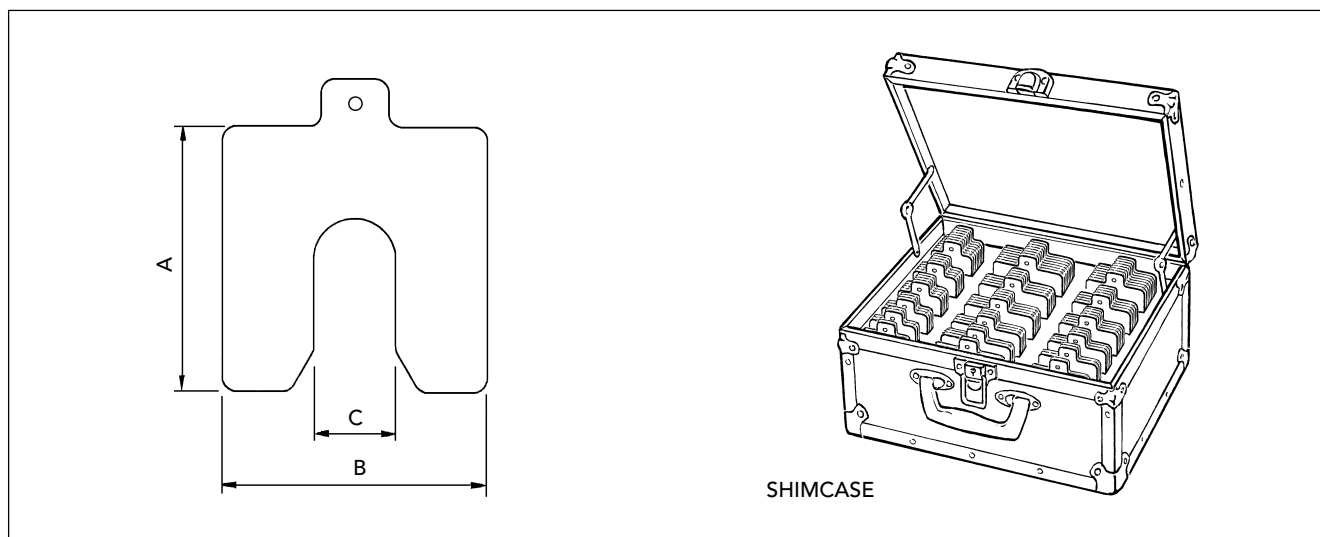


# Cales d'épaisseur prédécoupées



La gamme de cales d'épaisseur comporte 5 dimensions différentes, correspondant à presque tout type de pied de machine. On peut choisir soit des cales en inox à épaisseur fixe, soit à épaisseur modulable, en inox ou laiton.

## Cales en inox à épaisseur fixe

Les cales peuvent être livrées dans une mallette de rangement, regroupant 5 épaisseurs entre 0,05 et 1 mm, 10 cales par épaisseur. Elles sont aussi disponibles en emballage de 10 pièces de même épaisseur, de 0,025 à 3 mm.

## Cales à éplucher

Elles peuvent être livrées par emballage de 20 pièces, étant disponibles en laiton et en inox. Chaque cale a une épaisseur totale de 1 mm et comporte 12 couches. Il est toujours facile de les adapter - il s'agit seulement de les éplucher jusqu'à l'épaisseur indiquée.

## Mallette de rangement SHIMCASE

Les cales à épaisseur fixe peuvent être fournies dans une mallette de rangement en aluminium avec rembourrage de mousse compartimenté. La mallette est rechargeable et disponible en quatre variantes, dont trois ont les mêmes dimensions, 350 x 160 x 280 mm; SHIMCASE 4 est 540 x 210 x 320 mm.

## Références, mallettes avec cales à épaisseur fixe

SHIMCASE 1 360 cales: 2 x S1-, S2- et S3-PAK + 2 x S1-, S2- et S3-200. Poids 13 kg

SHIMCASE 2 510 cales: 2 x S1-, S2- et S3-PAK + 2 x S1-, S2- et S3-020; 040; 070; 200. Poids 17 kg.

SHIMCASE 3 340 cales: 2 x S3- et S4-PAK + 2 x S3- et S4-020; 040; 070; 200. Poids 15 kg.

SHIMCASE 4 720 cales: 2 x S1-, S2-, S3- et S4-PAK + 2 x S1-, S2-, S3- et S4-020; 040; 070; 200. Poids 26 kg.

## 10 cales inox, épaisseur unique

Dimensions			Références					
			Epaisseur (mm)					
A	B	C	0.025	0.05	0.10	0.20	0.25	0.40
35	30	9		S0-005	S0-010	S0-020	S0-025	S0-040
50	50	13	S1-0025	S1-005	S1-010	S1-020	S1-025	S1-040
75	75	21	S2-0025	S2-005	S2-010	S2-020	S2-025	S2-040
100	100	32	S3-0025	S3-005	S3-010	S3-020	S3-025	S3-040
125	125	45	S4-0025	S4-005	S4-010	S4-020	S4-025	S4-040
200	200	55		S5-005	S5-010	S5-020	S5-025	S5-040

## 10 cales inox, épaisseur unique

Dimensions			Références				
			Epaisseur (mm)				
A	B	C	0.50	0.70	1.00	2.00	3.00
35	30	9	S0-050	S0-070	S0-100		
50	50	13	S1-050	S1-070	S1-100	S1-200	S1-300
75	75	21	S2-050	S2-070	S2-100	S2-200	S2-300
100	100	32	S3-050	S3-070	S3-100	S3-200	S3-300
125	125	45	S4-050	S4-070	S4-100	S4-200	S4-300
200	200	55	S5-050	S5-070	S5-100	S5-200	S5-300

## 50 cales inox, 10 de chaque épaisseur, 0.05 - 1.00mm

Dimensions			Références
			Epaisseur 0.05, 0.10, 0.25, 0.50, 1.00 mm
A	B	C	
50	50	13	S1-PAK
75	75	21	S2-PAK
100	100	32	S3-PAK
125	125	45	S4-PAK
200	200	55	S5-PAK

## Cales à éplucher, 20 par paquet, épaisseur 1 mm

Dimensions			Références	
			Acier inoxydable	Laiton
A	B	C		
50	50	13	LS1-PAK	LB1-PAK
75	75	21	LS2-PAK	LB2-PAK
100	100	32	LS3-PAK	LB3-PAK
125	125	45	LS4-PAK	LB4-PAK
200	200	55	LS5-PAK	LB5-PAK

