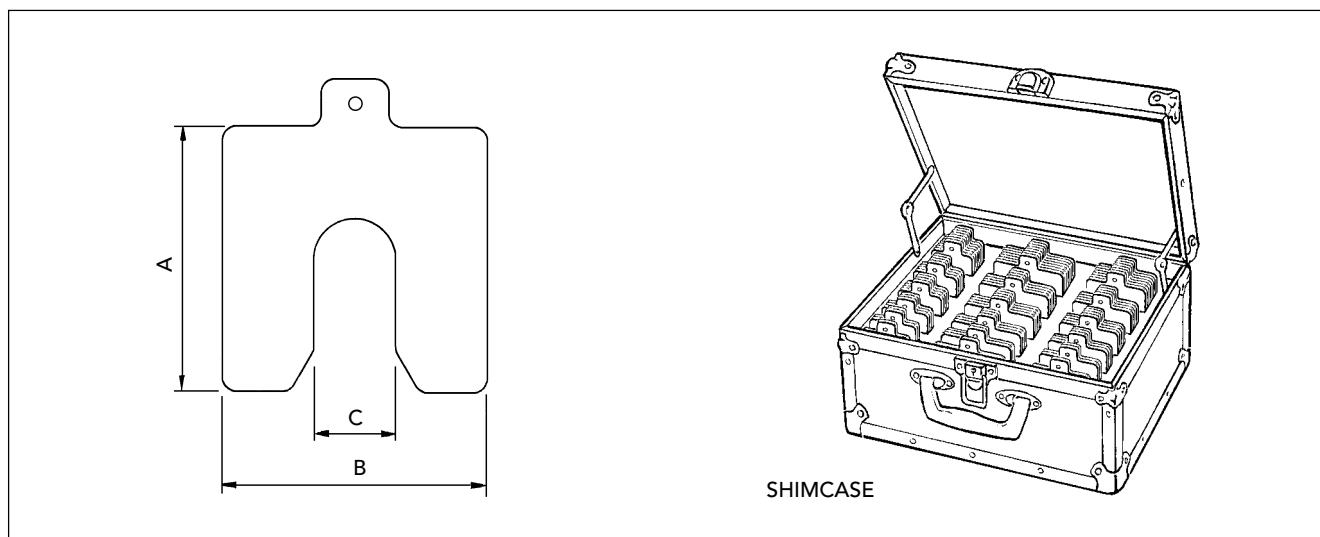


# Shims för maskinuppriktning



Uppsättningen av shims omfattar fem storlekar färdigstansade shims, passande för de flesta applikationer. De finns i rostfritt stål som massiva shims i sex olika tjocklekar och som laminerade shims i mässing eller rostfritt stål.

## Rostfria shims med fasta mått

Rostfria shims med fasta mått kan beställas som komplett sats om 50 shims innehållande 10 stycken av varje tjocklek, från 0,05 till 1 mm.

Shims levereras även i förpackningar om 10 stycken shims med samma tjocklek. Se tabellen för mått och ordernummer.

## Laminerade shims

Förpackningen innehåller 20 laminerade shims i mässing eller rostfritt stål. Varje laminerat shim är 1 mm tjockt och kan delas i 12 skikt. Skikten skalas av med kniv tills shimsen fått passande tjocklek.

## Väskor med massiva shims

Massiva shims i rostfritt stål levereras även i aluminiumväskor, försedda med fackindelad inredning i hård skumplast. Väskorna finns förpackade med fyra olika sortiment. Måtten på väskorna är 350 x 160 x 280 mm utom för SHIMCASE 4 som är 540 x 210 x 320 mm.

## Beställningsnummer, väskor med massiva shims

SHIMCASE 1 360 shims: 2 x S1-, S2- och S3-PAK + 2 x S1-, S2- och S3-200. Vikt 13 kg.

SHIMCASE 2 510 shims: 2 x S1-, S2- och S3-PAK + 2 x S1-, S2- och S3-020; 040; 070; 200. Vikt 17 kg.

SHIMCASE 3 340 shims: 2 x S3- och S4-PAK + 2 x S3- och S4-020; 040; 070; 200. Vikt 15 kg.

SHIMCASE 4 720 shims: 2 x S1-, S2-, S3- och S4-PAK + 2 x S1-, S2-, S3- och S4-020; 040; 070; 200. Vikt 26 kg.

## 10 st rostfria shims med fasta mått

Yttermått			Ordernummer					
			Tjocklek (mm)					
A	B	C	0.025	0.05	0.10	0.20	0.25	0.40
35	30	9		S0-005	S0-010	S0-020	S0-025	S0-040
50	50	13	S1-0025	S1-005	S1-010	S1-020	S1-025	S1-040
75	75	21	S2-0025	S2-005	S2-010	S2-020	S2-025	S2-040
100	100	32	S3-0025	S3-005	S3-010	S3-020	S3-025	S3-040
125	125	45	S4-0025	S4-005	S4-010	S4-020	S4-025	S4-040
200	200	55		S5-005	S5-010	S5-020	S5-025	S5-040

## 10 st rostfria shims med fasta mått

Yttermått			Ordernummer				
			Tjocklek (mm)				
A	B	C	0.50	0.70	1.00	2.00	3.00
35	30	9	S0-050	S0-070	S0-100		
50	50	13	S1-050	S1-070	S1-100	S1-200	S1-300
75	75	21	S2-050	S2-070	S2-100	S2-200	S2-300
100	100	32	S3-050	S3-070	S3-100	S3-200	S3-300
125	125	45	S4-050	S4-070	S4-100	S4-200	S4-300
200	200	55	S5-050	S5-070	S5-100	S5-200	S5-300

## 50 st rostfria shims, 10 av varje tjocklek, 0.05 - 1.00 mm

Yttermått			Ordernummer
			Tjocklek 0.05, 0.10, 0.25, 0.50 och 1.00 mm
A	B	C	
50	50	13	S1-PAK
75	75	21	S2-PAK
100	100	32	S3-PAK
125	125	45	S4-PAK
200	200	55	S5-PAK

## Laminerade shims, sats om 20, tjocklek 1 mm

Yttermått			Ordernummer	Ordernummer
			Rostfritt stål	Mässing
A	B	C		
50	50	13	LS1-PAK	LB1-PAK
75	75	21	LS2-PAK	LB2-PAK
100	100	32	LS3-PAK	LB3-PAK
125	125	45	LS4-PAK	LB4-PAK
200	200	55	LS5-PAK	LB5-PAK

